

# LUMINAIRES SUSPENDUS - RONDS ET TUBULAIRES



## + PRODUIT

- 1,5cm d'épaisseur seulement
- 4300 lm
- Parfaite homogénéité de la lumière



## ROUND PANEL V3

### UNE LUMIÈRE CONFORTABLE

Diffuseur performant pour éviter l'éblouissement.  
Aucune chaleur dégagée sous le luminaire.  
Diffusion de la lumière sur 120° sans zone d'ombre.

### UN INVESTISSEMENT DURABLE

Design LED efficace (IRC80, 108 lm/W).  
Durée de vie 50 000h L70B50.  
Gain de consommation électrique important par rapport à des solutions fluocompactes.

### UN LUMINAIRE LED DESIGN

Parfaite homogénéité de la lumière.  
Dalle LED circulaire de 15mm d'épaisseur.  
Installation en suspension.

### APPLICATIONS

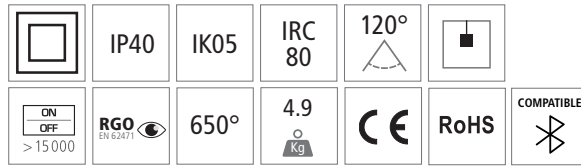
Bureaux, commerces, locaux scolaires, ...



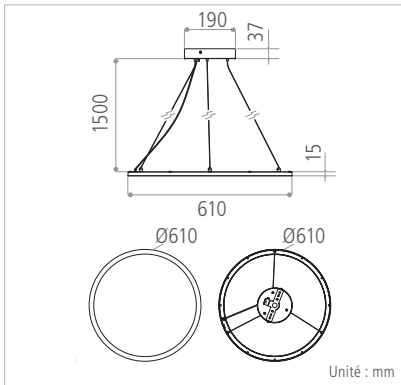
École française internationale «Hung Hom» (Hong Kong)



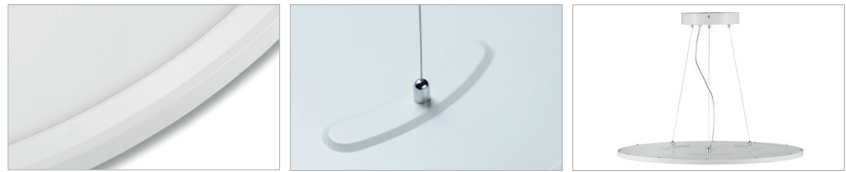
## ROUND PANEL V3 - Ø 600mm 40W



Luminaire rond, suspendu, IP40, de diamètre 610 mm, émettant 4300 lm et bénéficiant d'un diffuseur performant pour éviter l'éblouissement. 50 000 h de durée de vie L70B50.



Matériaux / composants	Cadre en aluminium blanc RAL 9003 - Diffuseur en PMMA
Driver	INCLUS, livré avec le KIT de suspensions et le boîtier driver
Caractéristiques électriques d'entrée	198-264 VAC / 0,19 A / 50-60 Hz
Facteur de puissance	0.95
Type de LED	LED SMD (diffusion par la tranche)
Ellipse de MacAdam	< 3 SDCM
Durée de vie minimale	L70B50 = 50 000 h (Ta = 25°C)
Température de fonctionnement	-20°C / +40°C



VERSION	FLUX LUMINEUX SORTANT	PUISANCE TOTALE CONSOMMÉE (AVEC DRIVER)	EFFICACITÉ LUMINEUSE (AVEC DRIVER)	T° DE COULEUR	COULEUR	DRIVER	CODE
Round panel	4300 lm	40 W	108 lm/W	4000 K	Blanc	Standard	<b>LRN40W840.ST</b>

